

## Serija 6, Potpuno ugradna mašina za pranje sudova, 60 cm, variohinge SMH6ZCX06E



### Posebni dodatni pribor

SGZ0BI01 :  
 SGZ0IC00 : Spojnica za male predmete za gor. korpu  
 SGZ1010 : Produžetak cevi za sudomašinu  
 SGZ8BI00 :  
 SMZ1051EU :  
 SMZ2014 : Uložak za korpu za vinske čaše  
 SMZ5002 : Korpa za srebrni pribor za jelo  
 SMZ5035 :  
 SMZ5100 : Vario korpica za pribor za jelo  
 SMZ5300 : Držač za čaše

## Dostavite povratne informacije o rezultatima pranja i sušenja putem aplikacije, a inteligentni program će se prilagoditi vašim potrebama.

- **PerfectDry:** rezultati savršenog sušenja uz uštedu električne energije – čak i sa posuđem koje se teško suši.
- **Pametani program:** individualno prilagođava ciklus pranja i sušenja na osnovu vaših povratnih informacija
- **Korpe Max Flex:** fleksibilno i stabilno raspoređivanje sudova, uz superiorne performanse klizanja.
- **Silence Pro:** izuzetno tiha mašina za sudove koja radi na 40 dB.
- **Home Connect:** kućni aparati sa funkcijom pametnog povezivanja za jednostavniji svakodnevni život.

### Tehnički podaci

Klasa energetske efikasnosti: B  
 Potrošnja energije za 100 ciklusa pri eko programu: 65 kWh  
 Maksimalan broj kompleta za ručavanje: 14  
 Potrošnja vode u eko programu u litrima po ciklusu: 9,0 l  
 Trajanje programa: 3:35 h  
 Emisije buke u vazduhu: 40 dB(A) re 1 pW  
 Klasa emisije buke u vazduhu: B  
 Efikasnost pranja: A  
 Potrošnja vode: 9,0 l  
 Ukupna godišnja potrošnja vode 220 dana: 1980 l  
 Ugrađen / Samostalna: Ugrađni  
 Pomeriva radna ploča: Ne  
 Mogućnost biranja ukrasne ploče: ukrasna letvica nije dobavljiva  
 Visina sa radnom pločom: 0 mm  
 Visina bez radne ploče: 815 mm  
 Podesive stopice: Da - sve sa prednje strane  
 Maksimalna podesivosti stopica: 60 mm  
 Neto težina: 46,6 kg  
 Bruto težina: 48,5 kg  
 Priključna vrednost: 2400 W  
 Zaštita: 10 A  
 Voltaža: 220-240 V  
 Frekvencija: 50; 60 Hz  
 Dužina priključnog kabla: 175,0 cm  
 Tip utičnice: Gardy plug w/ earthing  
 Dužina cevi: 165 cm  
 Dužina cevi za odvođenje: 190 cm  
 Protočni grejači element: Da  
 Opis sistema zaštite za vodu: Triple water protection 24h  
 Dečiji sigurnosni sistem: No  
 Mekšanje vode: Da  
 Tip gornje korpe: R3  
 Po visini podesiva gornja korpa: Rackmatic 3-stage  
 Donja korpa: R3  
 Tri police: VarioFioka  
 Dodatni pribor: SGZ0BI01, SGZ0IC00, SGZ1010, SGZ8BI00, SMZ1051EU, SMZ2014, SMZ5002, SMZ5035, SMZ5100, SMZ5300  
 Ugrađen dodatni pribor 2: Ploča parne brane  
 Broj kompleta: 14  
 Dimenzije aparata: 815 x 598 x 550 mm  
 Dimenzije zapakovanog aparata: 880 x 670 x 660 mm



## Serija 6, Potpuno ugradna mašina za pranje sudova, 60 cm, variohinge SMH6ZCX06E

**Dostavite povratne informacije o rezultatima pranja i sušenja putem aplikacije, a inteligentni program će se prilagoditi vašim potrebama.**

### Kapacitet / potrošnja

- Klasa energetske efikasnosti<sup>1</sup>: B
- Potrošnja energije<sup>2</sup> / vode<sup>3</sup>: 65 kWh / 9 l
- Kapacitet pranja: 14 kompleta
- Trajanje programa<sup>4</sup>: 3:35 (h:min)
- Jačina buke: 40 dB(A) re 1 pW
- Klasa emisije buke: B
- Jačina buke (tihan program): 39 dB(A) re 1 pW

### Programi / funkcije

- Br. programa - 8: Eco 50, Auto 45-65, Intelligent, Intensive 70, Kratko 60, Glass 40, Silence 50, Favourite
- Pretpranje
- Br. posebnih funkcija - 4: Home Connect, Extra Dry, Intensive Zone, Speed on demand - VarioSpeed Plus
- Machine Care
- Dodatne funkcije preko aplikacije Home Connect: HygienePlus, Silence on demand

### Tehnologija čišćenja / senzorika

- Zeolith® sušenje
- Toplotni menjač
- Dozirni asistent
- EcoSilence Drive inverter motor
- Automatsko prepoznavanje sredstva za čišćenje
- Filtrirni sistem samočišćenja sa troslojnim talasastim sistemom filtriranja
- Unutrašnjost od nerđajućeg čelika

### Sistem korpi

- Max Flex korpe sa preklopnim etažerima označenim crvenom bojom
- Extra Clean Zone
- VarioFioka
- Rackmatic - po visini podesiva gornja korpa (trostepena)
- Easy Slide sistem izvlačenja na gornji korpi
- Točkovi sa malim trenjem na donjoj korpi
- Obojene zaštitne trake protiv klizanja na gornjoj korpi
- Graničnik Rack Stopper koji sprečava klizanje donje korpe
- Preklopljivi delovi u gornjoj korpi (2x)
- Preklopljivi delovi u donjoj korpi (6x)
- Odlagalište za šoljice sa prednjim delom od mekog silikona u gornjoj korpi (2x)
- Odlagalište za šoljice u donjoj korpi (2x)

### Prikaz / upravljanje

- Home Connect
- PiezoTouchControl
- Upravljanje s vrha
- Status Light
- Elektronski prikaz preostalog vremena u minutima
- Zvučni signal na kraju pranja
- Mogućnost kasnijeg uključivanja: 1 - 24 h
- VarioHinge

### Sigurnost

- AquaStop: Bosch garancija za oštećenja nastala izlivanjem vode – tokom celog radnog veka uređaja.\*
- Sistem zaštite čaša
- uključujući levak za sipanje soli
- Uključuje i ploču za zaštitu od pare
- Dimenzije aparata (VxŠxD): 81.5 x 59.8 x 55 cm

<sup>1</sup> Na skali energetske klase od A do G

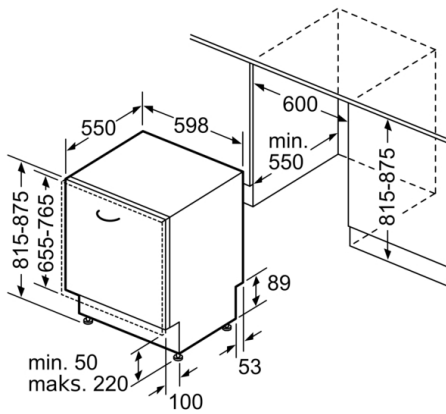
<sup>2</sup> Potrošnja energije u kWh na 100 ciklusa (u programu Eco 50 °C)

<sup>3</sup> Potrošnja vode u litrima po ciklusu (u programu Eco 50 °C)

<sup>4</sup> Trajanje programa Eco 50 °C

\* Garancijske uslove možete pronaći na <https://www.bosch-home.rs/>

**Seriya 6, Potpuno ugradna mašina za pranje sudova, 60 cm, variohinge SMH6ZCX06E**



Mere u milimetrima

